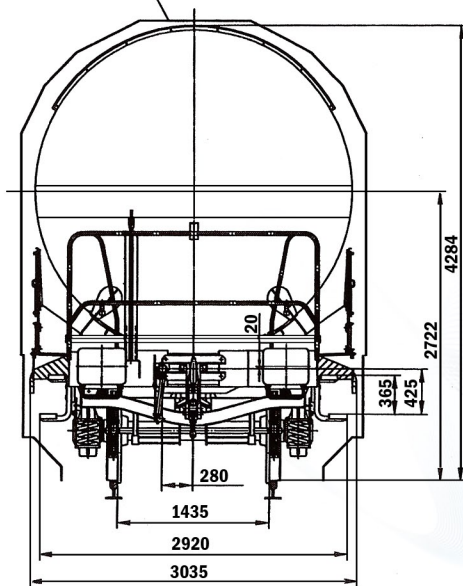


Gabarit UIC 505-1



GÉNÉRALITÉS

	A	B	C	D
S	31t	39t	49t	-
120	0,0t			✓ non

CARACTÉRISTIQUES WAGON

Construction | 1976

Agrément | 41841

Rayon de courbure | 35 m

Tare | 31 t

Charge maxi | 49 t

Poids total | 80 t

Longueur hors tout | 15900 mm

Longueur de pesage | 11040 mm

Charge à l'essieu | 20 t

Bogies | Y25C

Tampons | U5

Frein à air | Cylindre 14" /
Régleur SAB DRV2-600

CARACTÉRISTIQUES CITERNE

Volume total | 92 m³
Matière | Acier ST 484 B

Code citerne | P26BH

Pression de calcul | 15 bar

Pression d'épreuve | 26 bar

Pression de service | 15 bar

Température de service | -20/+40°C

Température de remplissage | -20°C

Pare-soleil | oui

ÉQUIPEMENTS CITERNE BAS

Clapet | GESTRA

Raccords | WECO ISO
3" et 2" / BP 3" et 2"

Robinets | KROMBACH/KLINGER