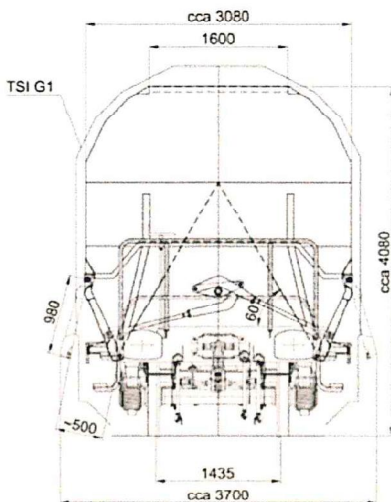
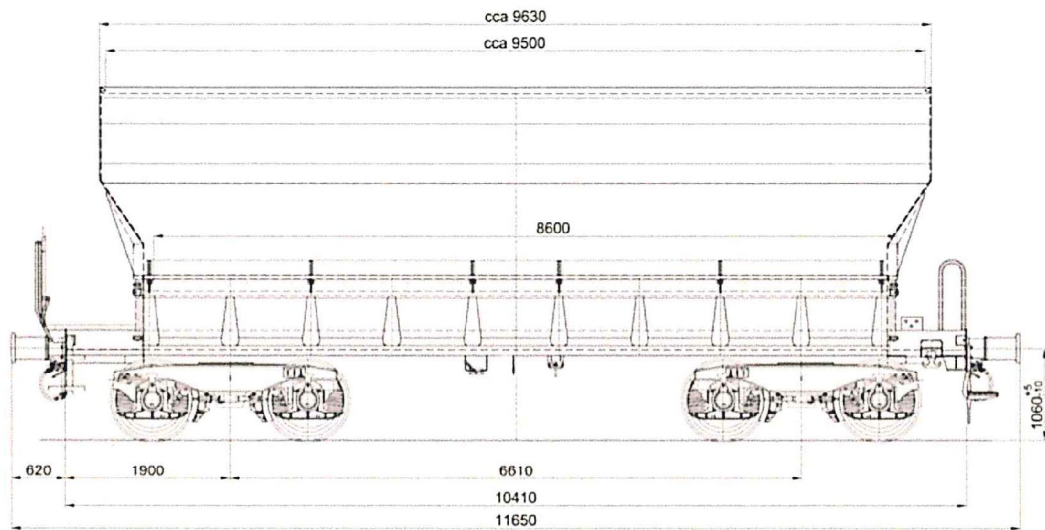




# WAGON FALNS 58 m<sup>3</sup>



## GENERALITES

	A	B	C	D
S	39,2 t	53 t	63 t	71 t
120	0 t			✓ oui

## FALNS

### CARACTERISTIQUES DU WAGON.

Construction : 2013

Agrément : STI - IIent / 84

Rayon de courbure : 35 m

Tare : 19 t

Charge maximale : 67,5 t

Poids total : 90 t

Longueur hors tout : 11 650 mm

Longueur de pesage : 8 410 mm

Charge à l'essieu : 22,5 t

Bogies : Y 25 Lsi (f)-C

Tampons : Catégorie A

Frein à air : Compact brake

### CARACTERISTIQUES CAISSE.

Volume total : 58 m<sup>3</sup>

Matière : S 355 J2+N EN 10 025-2

Types d'ouvertures : pneumatiques

### CHARGEMENT.

Longueur d'ouverture : 9500 mm

Largeur d'ouverture : 1600 mm

### DECHARGEMENT.

Longueur d'ouverture : 8600 mm

Largeur d'ouverture : 500 mm